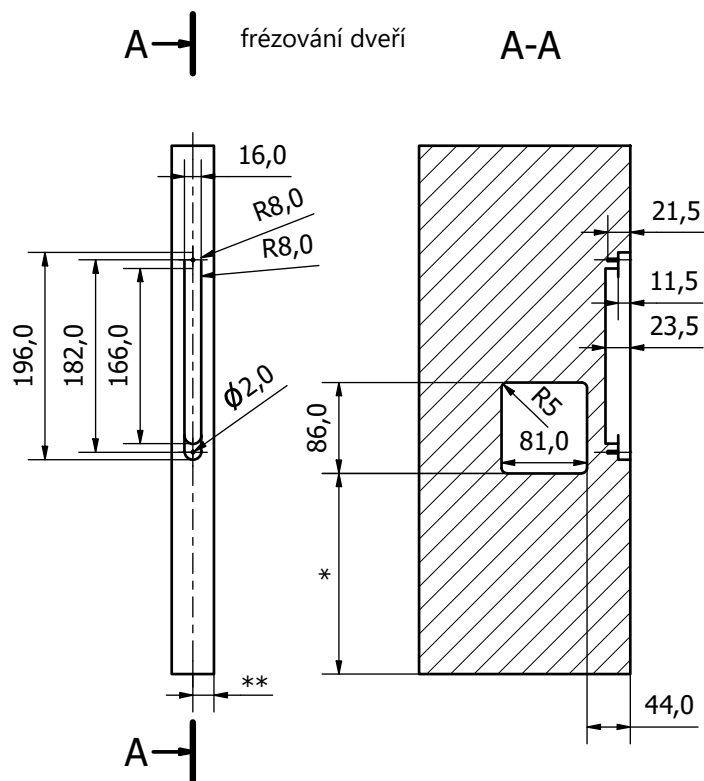
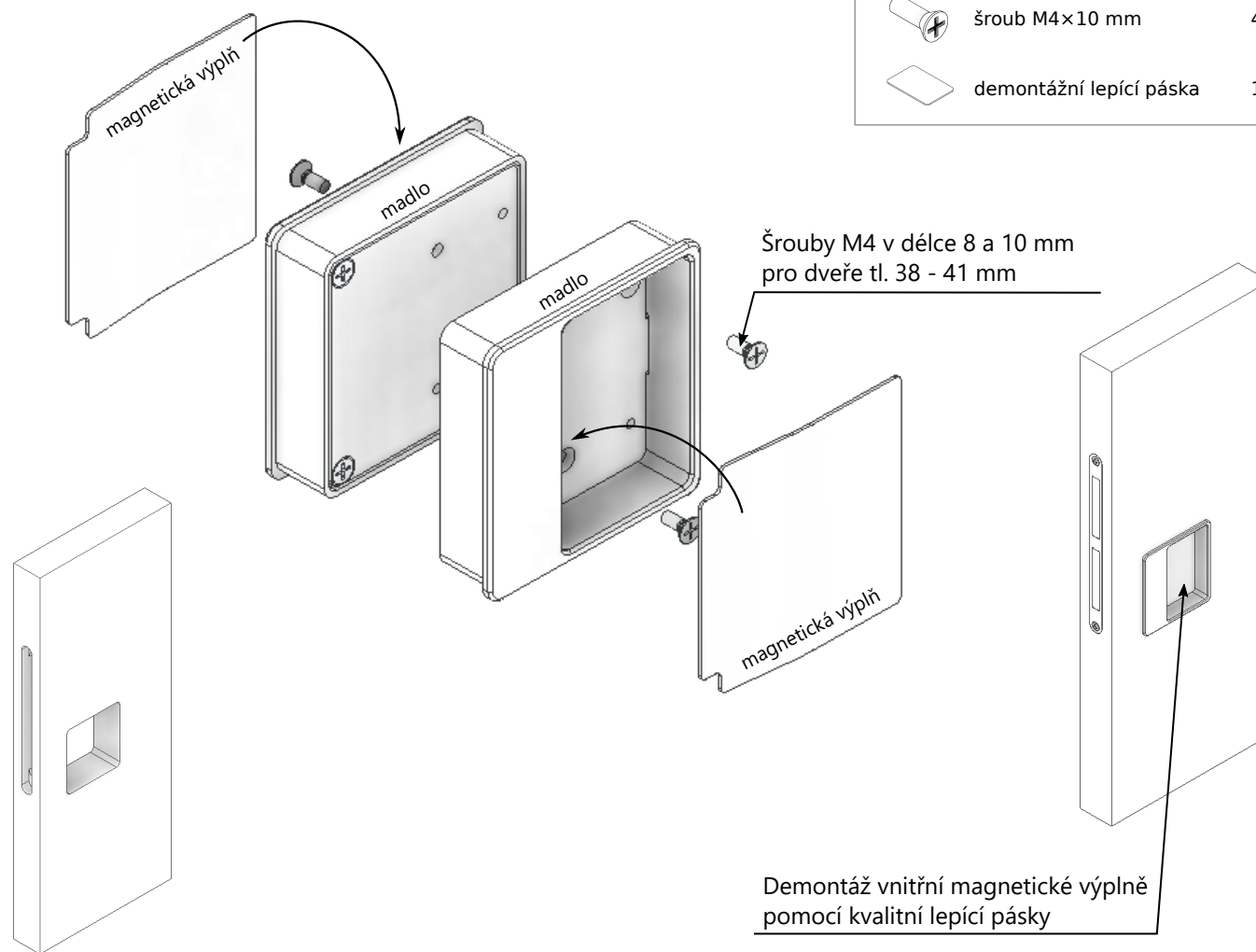


# MONTÁŽ MADLO JOO



\* dle zvyklostí výrobce dveří  
 \*\* usazení/umístění Magnetického bloku ve dveřích je třeba řešit v návaznosti na usazení Magneticu v zárubni



součást	počet
madlo Jo! tělo	2 ks
magnetická výplň	2 ks
šroub M4×8 mm	4 ks
šroub M4×10 mm	4 ks
demontážní lepicí páska	1 ks