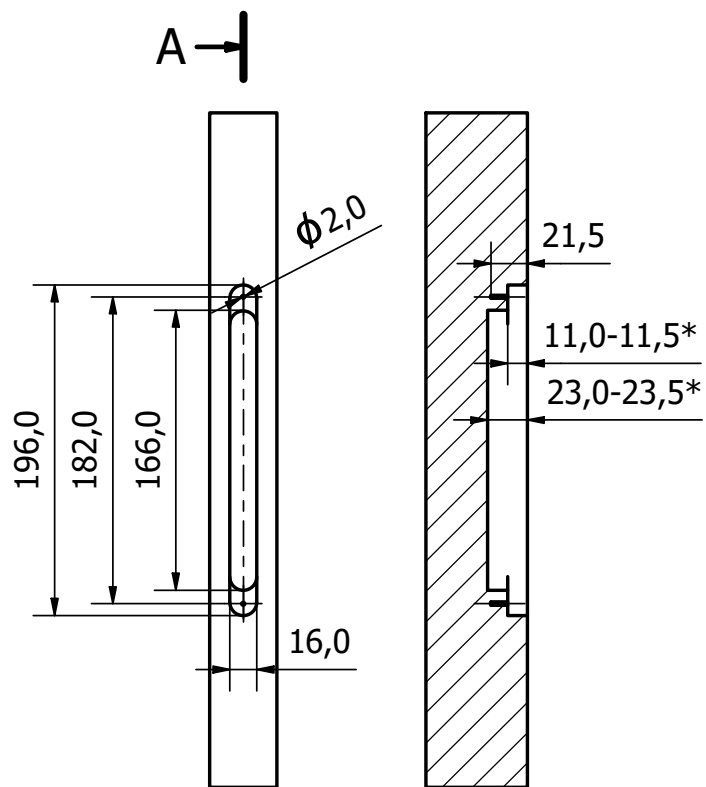
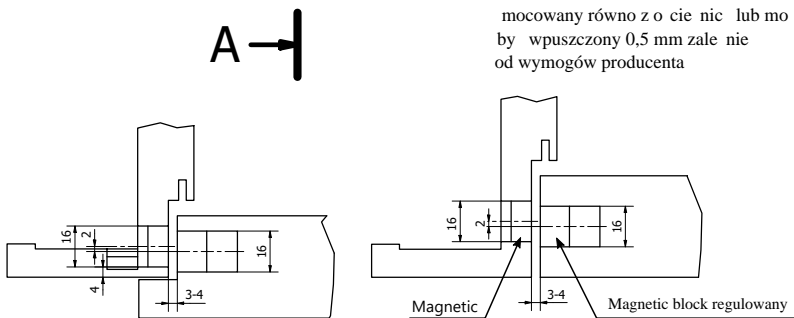


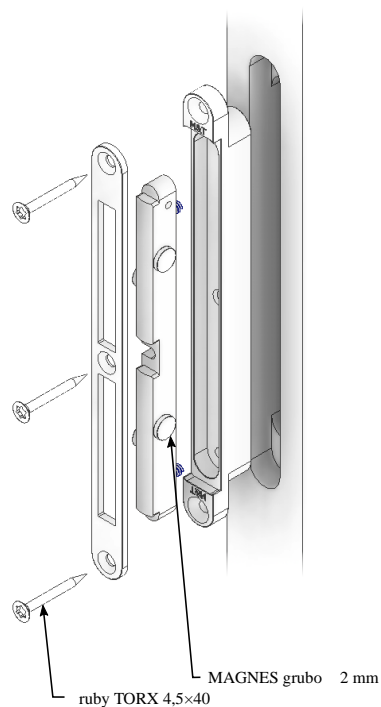
## Frezowanie drzwi


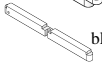







\* Cały Magnetic block regulowany jest mocowany równo z o cie nic lub mo e by wpuszczony 0,5 mm zale nie od wymogów producenta



## Monta



składniki	ilo
 Obudowa	1 szt.
 blok magnetyczny	1 szt.
 magnes 2x10 mm	4 szt.
 spr yna	2 szt.
 blacha monta owa	1 szt.
 blacha monta owa -2 mm	1 szt.
 rubaTORX 4,5x40 mm	3 szt.

## Regulacja domykania drzwi

