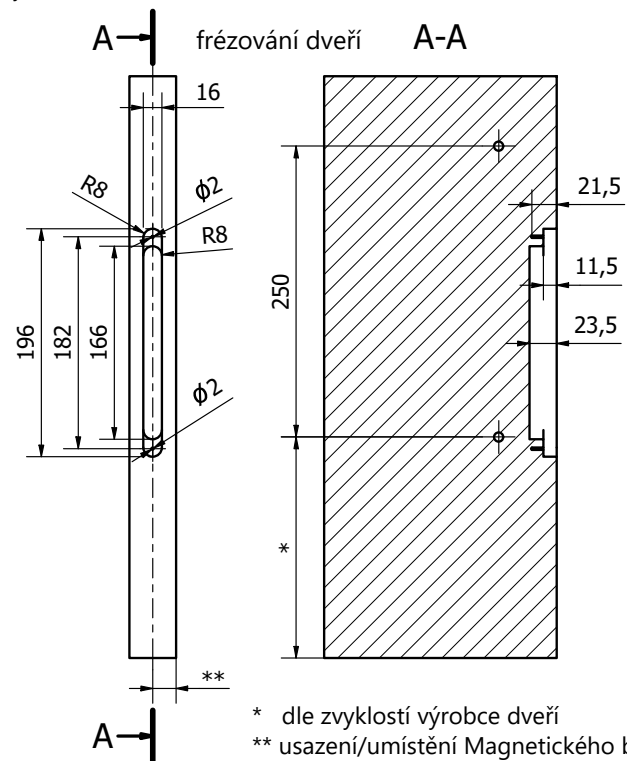
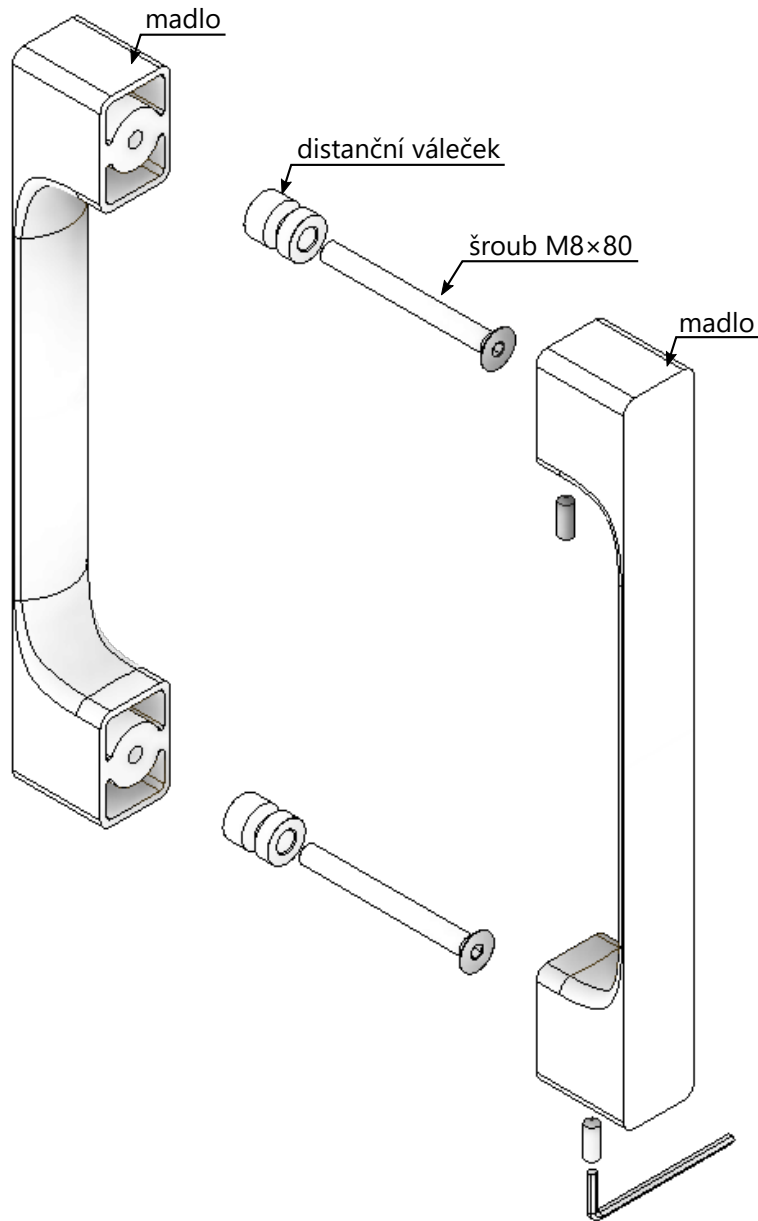
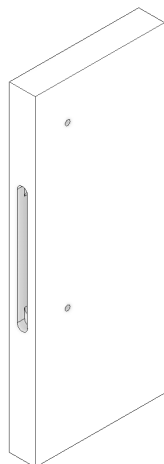
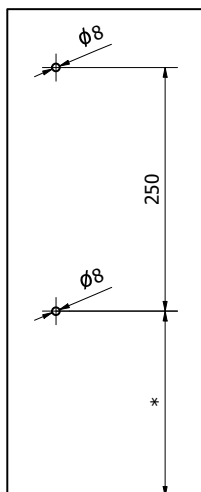


MONTÁŽ MADLO MINIMAL/MAXIMAL



* dle zvyklostí výrobce dveří
** usazení/umístění Magnetického bloku ve dveřích je třeba řešit v návaznosti na usazení Magneticy v zárubni



součást	počet
madlo Minimal/Maximal	2 ks
distanční váleček	2 ks
šroub M8×80 mm	2 ks
červík M6×8 mm	2 ks
imbusový klíč 3 mm	1 ks

