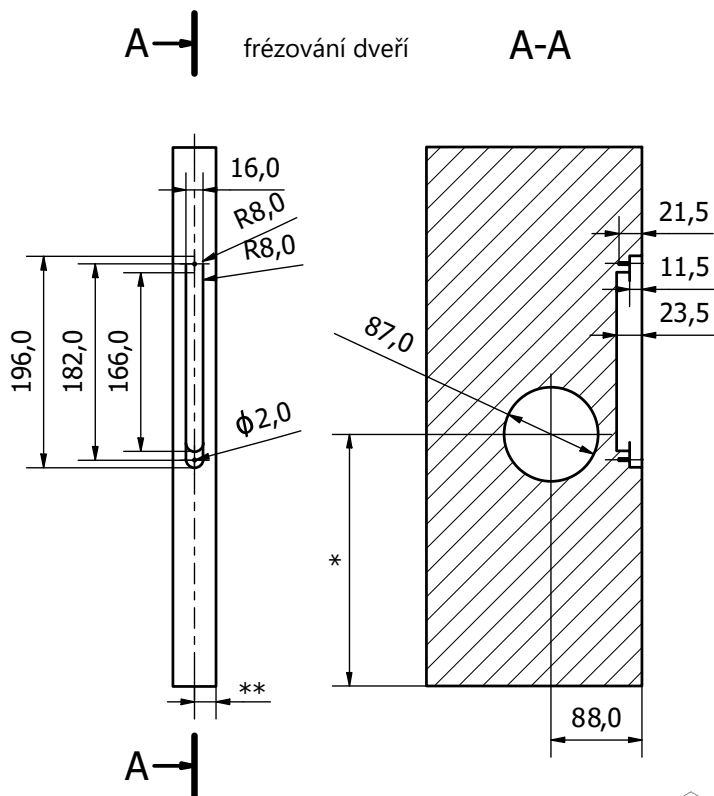


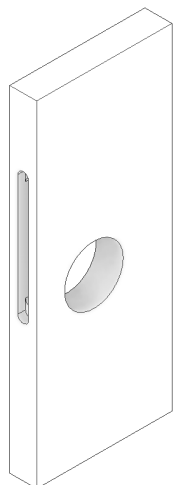
MONTÁŽ MADLO UFF

součást	počet
madlo Uff! tělo	2 ks
vnitřní deska	2 ks
magnetická výplň	2 ks
šroub M4×8 mm	4 ks
šroub M4×10 mm	4 ks
demontážní lepicí páska	1 ks



Šrouby M4 v délce 8 a 10 mm
pro dveře tl. 38 - 41 mm

* dle zvyklostí výrobce dveří
** usazení/umístění Magnetického bloku
ve dveřích je třeba řešit v návaznosti
na usazení Magneticy v zárubni



Demontáž vnitřní magnetické výplně
pomocí kvalitní lepicí pásky

