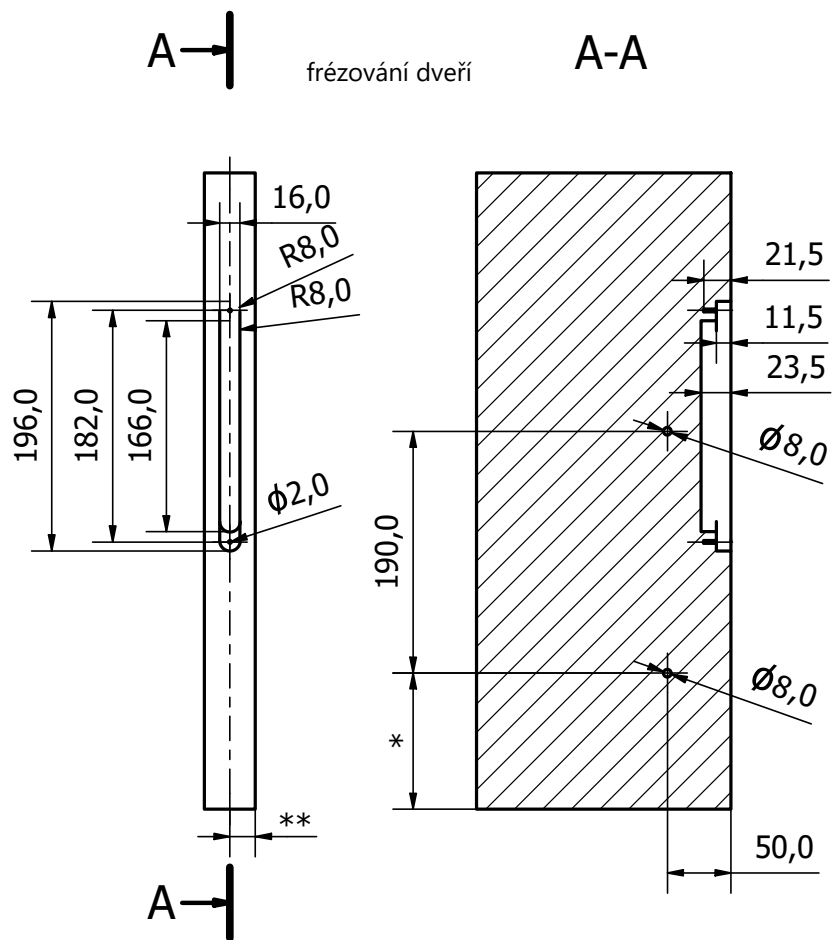
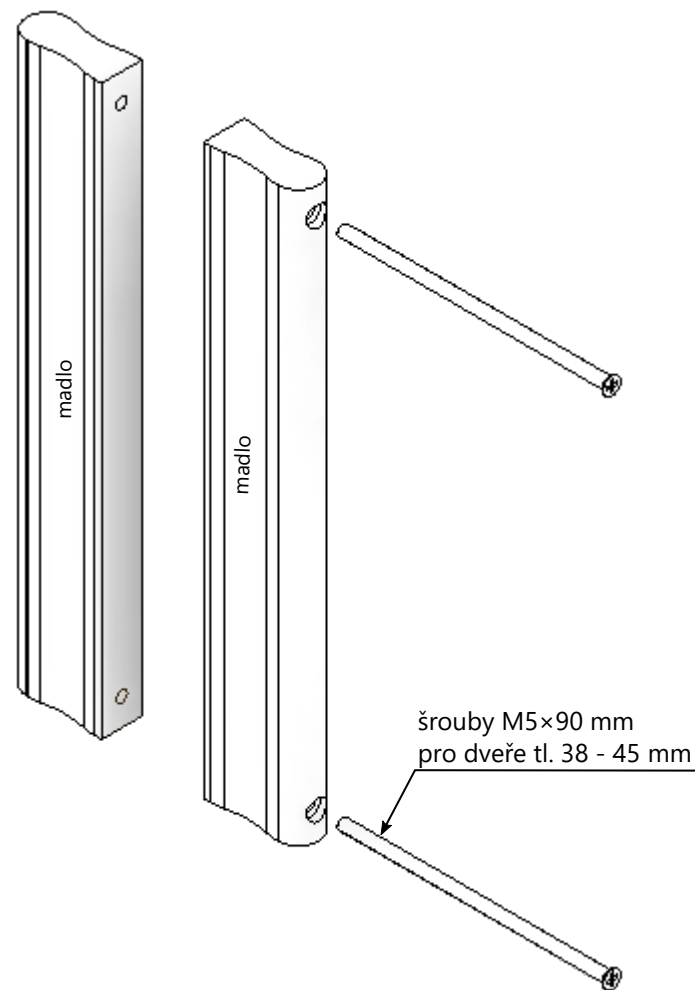
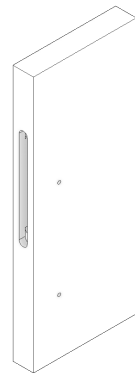


MONTÁŽ MADLO YES! 210



* dle zvyklostí výrobce dveří
 ** usazení/umístění Magnetického bloku ve dveřích je třeba řešit v návaznosti na usazení Magneticy v zárubni



součást	počet
madlo Yes! IN	1 ks
madlo Yes! EX	1 ks
šroub M4x90 mm	2 ks

