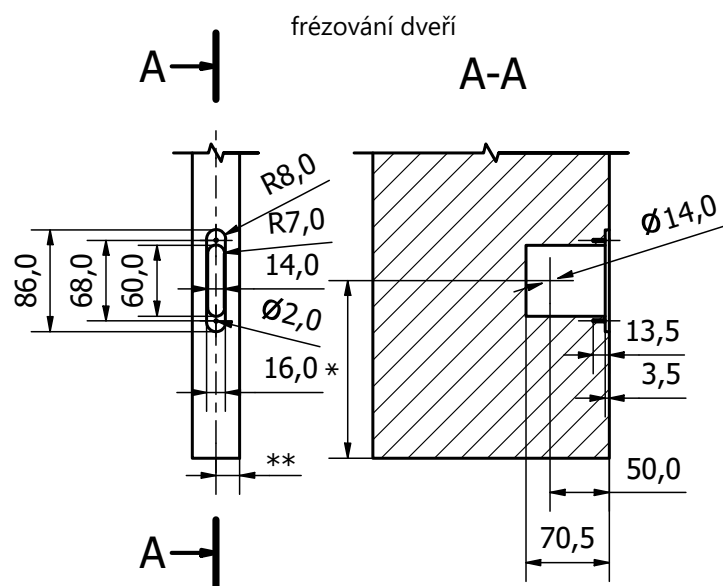
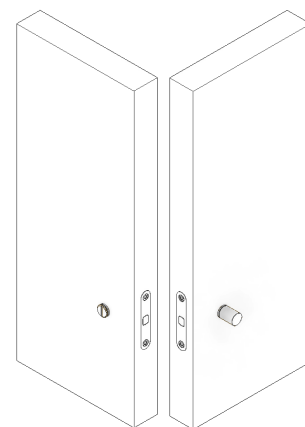
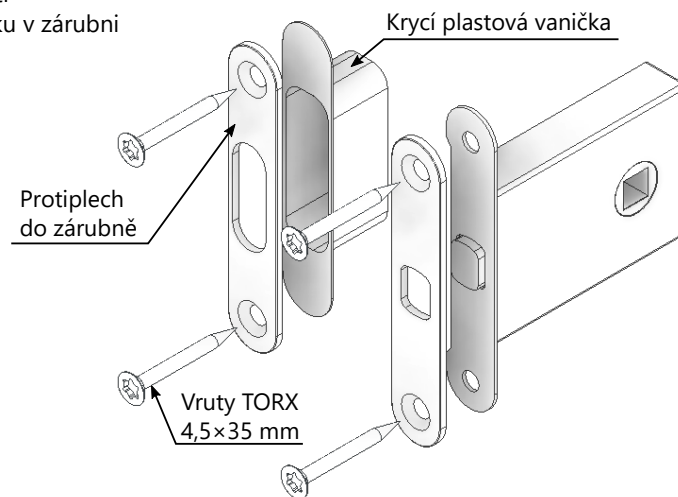
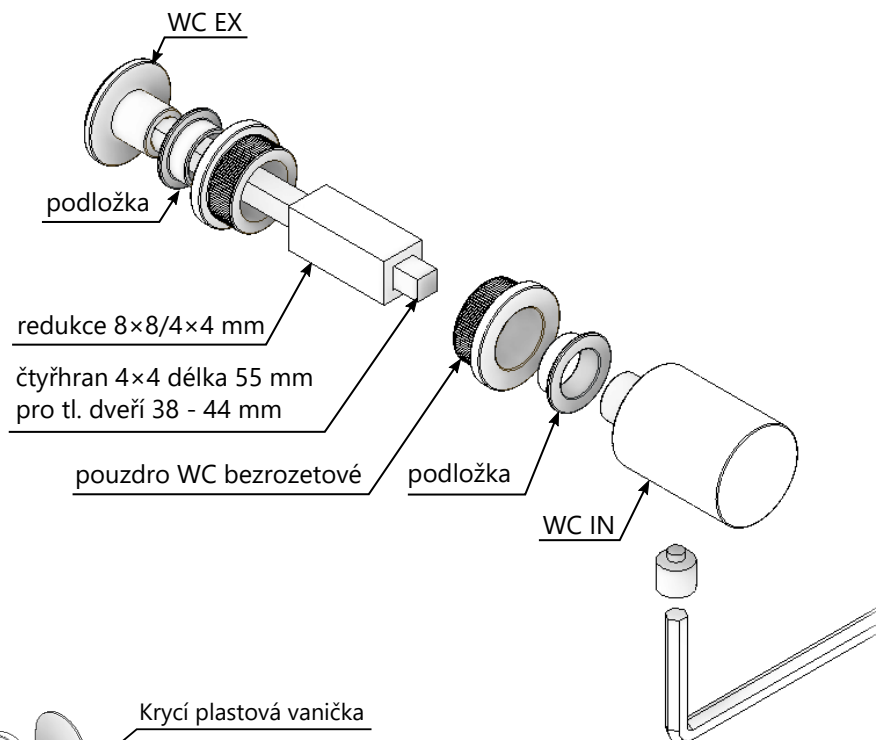


# MONTÁŽ WC BEZROZETOVÉ KULATÉ K ZÁMKU MAGNETIC



\* dle zvyklostí výrobce dveří  
 \*\* usazení/umístění zámku  
 ve dveřích je třeba řešit v návaznosti  
 na osu Magneticu a protikusu zámku v zárubni



| součást   | počet |
|---|-------|
|  WC bezrozetové IN         | 1 ks  |
|  WC bezrozetové EX         | 1 ks  |
|  pouzdro WC bezrozetové    | 2 ks  |
|  podložka teflon           | 2 ks  |
|  čtyřhran 8x8 mm           | 1 ks  |
|  redukcce 8/4 mm, d. 20 mm | 1 ks  |
|  červík M5x6 mm            | 1 ks  |
|  imbusový klíč             | 1 ks  |
|  zámek WC                  | 1 ks  |
|  krycí plech zámku        | 1 ks  |
|  protiplech do zárubně   | 1 ks  |
|  krycí vanička plastová  | 1 ks  |
|  vrut Torx 4,5x35 mm     | 4 ks  |