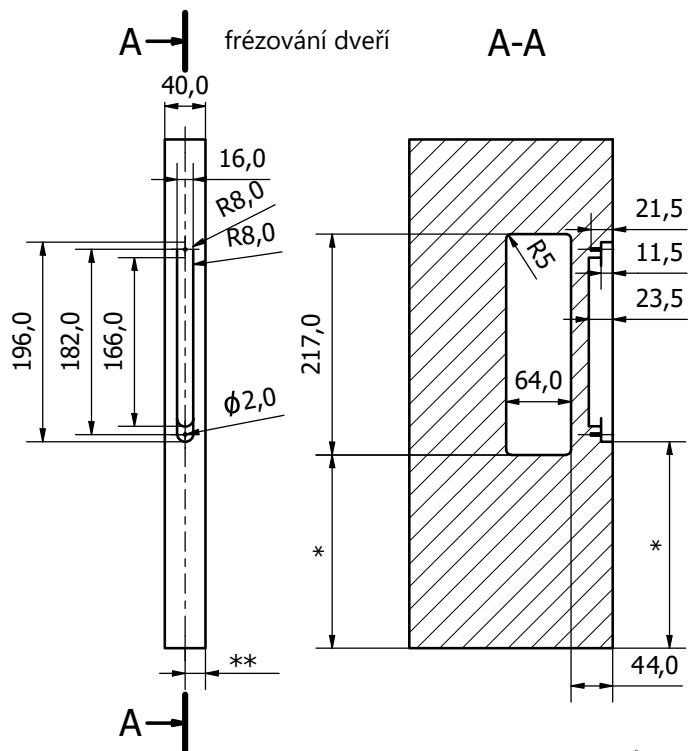
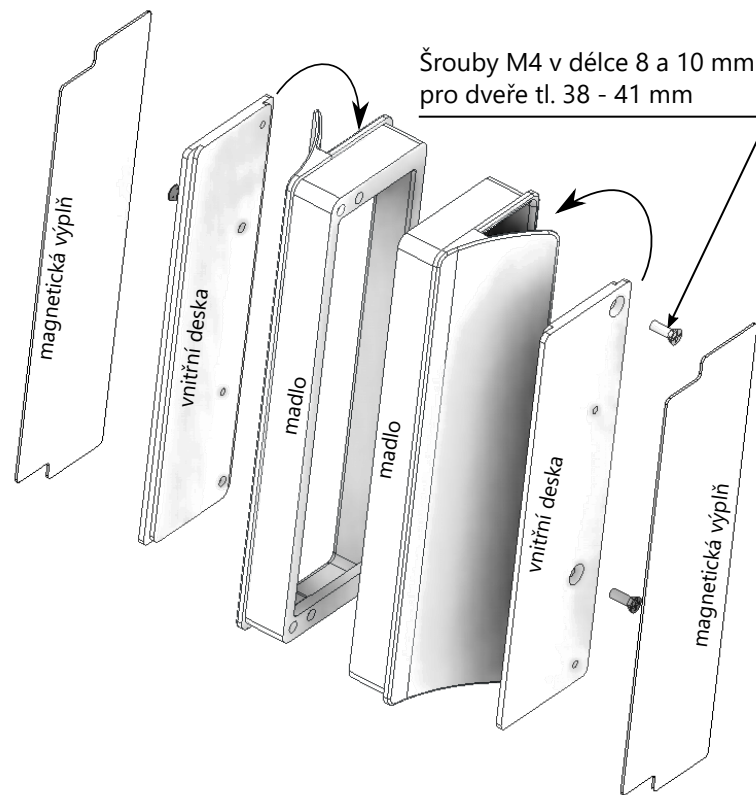
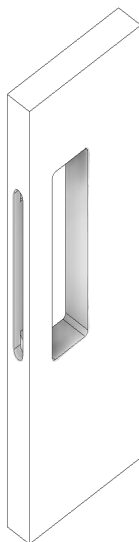


# MONTÁŽ MADLO KONZERVA 220



\* dle zvyklostí výrobce dveří  
 \*\* usazení/umístění Magnetického bloku ve dveřích je třeba řešit v návaznosti na usazení Magnetice v zárubni



součást	počet
madlo Konzerva 220	2 ks
vnitřní deska	2 ks
magnetická výplň	2 ks
šroub M4×8 mm	4 ks
šroub M4×10 mm	4 ks
demontážní lepicí páska	1 ks

Demontáž vnitřní magnetické výplně pomocí kvalitní lepicí pásky

