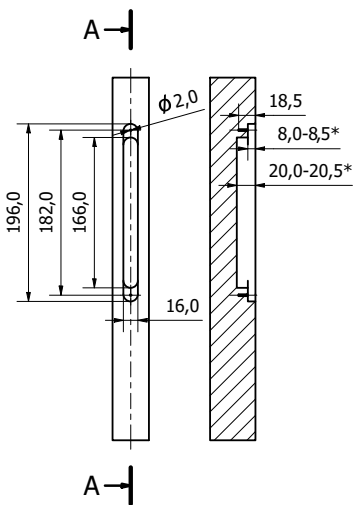


# INSTRUKCJA MONTA U MAGNETIC

Mocowanie do ościeżnicy

Mocowanie do ościeżnicy regulowanej

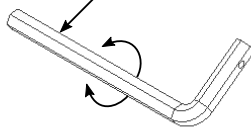
Frezowanie



## REGULACJA

### KROK 1

regulacja magnesu trzymajcego drzwi  
wysuwanie magnetycznej płytki  
(maksymalny wysów 3 mm)



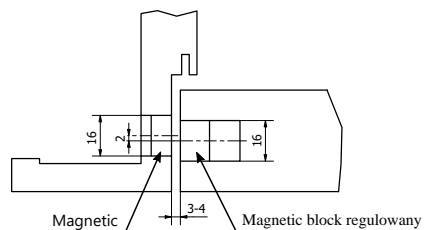
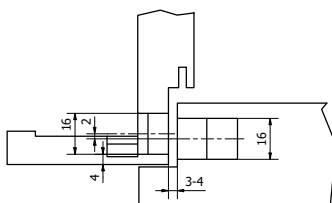
### KROK 2

stabilizacja płytki magnetycznej  
prawidłowe ustawienie:  
na obu kościach płytki się nie chowa  
pod płytkę jest ukryta sprężyna

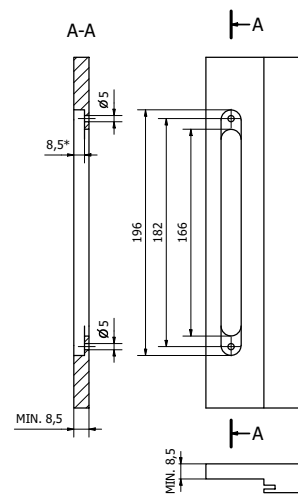
RUBY  
TORX 4,5×40

### ZALECENIE

Minimalna szczelina między drzwiami a ościeżnicą = 3 mm

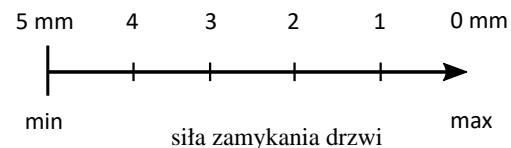


Frezowanie



RUBY  
TORX M5×20

szczelina między Magnetic a Magnetic block



siła zamykania drzwi

składniki                      ilo

	Magnetic	1 szt.
	imbus 5	1 szt.
	imbus 1,5	1 szt.
	ruba TORX 4,5×40 mm	2 szt.
	ruba TORX M5×20 mm	2 szt.